

## 电烤炉



Induc 电烤炉产品外观采用不锈钢材质，观感上档次高，使用上易于清洁，可长时间保持产品的高档外观；烤炉可单独购买，或选购带下储存柜一体的产品，根据客户需要选用符合的商品；高功率不锈钢发热管，散发的热能让高效的烤网板充分让热量直接辐射到食物上，让我们烤制出色香味俱全的食物；烘烤区配装易于拆装的防溅板，预防烤制食物多余的水或油脂溅射；烤区底部配装有大面积的托盘，接装烘烤食品的油脂和碎屑；托盘易于取出，便于倒垃圾和清洁；烤炉还可以把防溅挡板，烤网板等零件拿开后，把整体发热管往后旋转，更方便清洁粘在发热管上的焦物。

## 产品特点

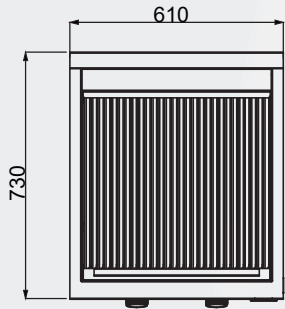
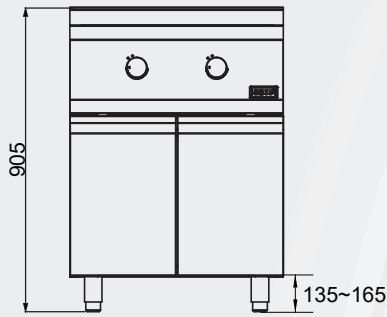
- 带 U 型漏油槽的倾斜式烤网
- 两个工作区独立控制
- 每个分区温度可调，适应多种烧烤环境
- 发热管能旋转上升，便于清洁烧烤内腔脏污
- 一体式内腔，可方便拿出清洁，或直接刷洗
- 铸铁材料烤网，热量传递快速均匀
- 可选择单独的烧烤炉，或连储物柜一体的烧烤炉
- 根据使用的场地，可选择配置挡油板
- 高度可调防滑支脚，安全稳固
- 配独立储物柜

## 电烤炉



号XK01-302-01215

# 电烤炉



**INOX**  
喜达客

产品型号	烹饪区域	电器参数	产品外形尺寸 (毫米/英寸)		
			宽度	深度	高度
<b>IEC2-6-700</b>	640x500mm	220V/380V 3N~, 50Hz, 6.6kW, 7.5A / 13A	610/24	730/28.7	905/35.6

以上所给尺寸只是作为参考。因为这是一个持续性产品改进的过程, 所以美得彼公司拥有产品变更不另外通知的权利。  
本文件所包含的是保密信息, 所有权归美得彼公司所有, 未经明确书面授权不得以任何目的转载及翻译成其他文件。

美得彼餐饮设备(上海)有限公司

中国上海市闵行区沪闵路3888号1号楼105-109室

电话: 021-3323 9898

传真: 021-5483 3301