
IND 系列电磁炉

使 用 说 明 书



Middleby Food Service Equipment (Qingdao) Co., Ltd

美得彼餐饮设备（青岛）有限公司

注意：使用设备前请仔细阅读说明书

目 录

1. 前言	1
2. 产品特点	1
3. 技术规格	1
4. 标志和说明	2
5. 安装	2
5.1 散热要求	2
5.2 防火	3
5.3 电连接规定	3
5.4 安装人员	3
6.通电前的操作	3
7.故障产生原因及处理方法	4
8.产品简介	6
8.1 电磁低汤灶	6
8.2 电磁炒灶	7
8.3 电磁大锅灶	8
8.4 电磁煲仔炉	9
8.5 电磁平头灶	10
8.6 电磁煮面炉及蒸炉	11
8.7 电磁海鲜蒸柜	12
8.8 电磁蒸饭车	13
8.9 电磁摇摆锅	14
9.安全指导	15
9.1 忽视安全信息的风险	15
9.2 安全意识	15
9.3 用户须知	15
9.4 未经许可的改造及配件更换	16
9.5 非正常使用	16
10.清洁保养	16
11.定期维护	17
12.废弃处理	17



- 1、不得打开电磁灶外壳，内有危险电压，只能由经授权的人员打开
- 2、发现灶面玻璃破碎或出现裂纹，必须立即关机，切断电源
- 3、不要让液体渗入电磁灶，不要用蒸汽清洁器清洗电磁灶

1. 前言

欢迎您购买本公司出产的电磁炉系列产品，在您安装和使用产品前，必须仔细地阅读使用说明书，它对产品的安装、操作和维护起着重要的作用，请妥善保管好本使用说明书以便随时查看。

本公司生产的 IND 系列电磁产品主要分为炒灶、低汤灶、大锅灶、蒸柜、煲仔炉、煮面炉等，主要用途为烹饪、烧煮食物以及对食物进行保温。

2. 产品特点

IND 系列电磁产品构造坚固、紧凑；外壳用不锈钢制造；功率连续控制，加热效率高于一般传统的灶具，并具有以下特点：

- 即插即用，简单易行；
- 使用微晶陶瓷板，热聚变性能优异，光滑美观易清洁；
- 模块化设计；
- 电子电路自动监控，多重安全保护措施；
- 高效率、大功率，既缩短了烹饪时间，又节省了能量；
- 按商用电磁炉（灶、蒸柜）要求特制；

3. 技术规格

➤ 电源

3N~380V±10%，，三相五线， 50Hz

➤ 工作频率范围

(20-40) kHz

➤ 功率

电磁炒灶： 单头 1x12kW/16kW；双头 2x12kW/16kW

电磁低汤灶： 12kW/16kW

电磁大锅灶： 16kW/20kW/24kW

煲仔炉： 四头 4x2.5kw/3.5kW

平头炉--联体灶： 2x5kW/8kW

平头炉--煮面炉： 12kW/16kW

平头炉--双头蒸炉： 2x12kW/16kW

海鲜蒸柜： 24kW/30kW

蒸饭车： 单头 10kW； 双头 2x10kW

摇摆锅： 21kW /200L 21kW /300L

➤ 环境条件

温 度： 贮存 $-40^{\circ}\text{C}\sim+50^{\circ}\text{C}$ ； 工作 $+5^{\circ}\text{C}\sim+40^{\circ}\text{C}$

相对湿度： 贮存 10%~90% ； 工作 30%~90%

➤ 电源线要求

规格： 不低于 YZW 型通用橡套软电缆电线

标称截面积： 10kW-20kW $\geq\Phi 6\text{mm}^2$

24kW-30kW $\geq\Phi 10\text{mm}^2$

➤ 进水压力范围

50-600 kPa

4. 标志和说明



警告： 在本说明书中需要用户特别注意的事项



保护接地： 标识在发生故障时，防止电击的与外保护导体连接的端子，或与保护接地电极相连接的端子



等电位： 标识那些相互连接后使设备或系统的各部分达到相同电位的端子，这并不一定是接地电位，如局部互连线。



高压危险： 表示危险电压引起的危险。



非电离的电磁辐射： 指示高于常规的，有潜在危险的非电离辐射。

5. 安装

IND 系列电磁炒灶、电磁低汤灶、电磁大锅灶等产品，安装时将电缆直接与墙上的断路器相联。有水路的灶具，需接好上下水路。



请注意连接电源时应有良好的接地线。

5.1 散热要求

- 产品的后面及下部必须留有足够的空间，以便于让空气顺畅地流动。不要由于安装不当，导致空气流量减少，影响灶具散热。
- 空气的出入口距周围物体（如墙，地板等）至少 100mm；

- 吸入的冷空气和排出的热空气不得混和；
- 吸入的冷空气，温度不得高于 40℃；
- 商用电磁炉（灶、蒸柜）应避免紧靠其他热源安装（如燃气灶，卤素灶等等）。如需数个商用电磁炉（灶、蒸柜）平排使用，则它们之间应留有 100mm 以上间隔距离，并保证冷空气的供应及不吸入灶具排出的热气。

5.2 防火

紧挨电磁炉（灶、蒸柜）的物体，应采用不可燃材料制作。

5.3 电连接规定

- 检查并确认：你所使用电源与产品铭牌规格必须一致；
- 电气连接必须遵照现行国家、地方及有关部门的法规进行；
- 电磁炉的电源线可以接上合适的插头与电网连接；
- 用户电源进线端必须按布线规则配备其触电开距在过电压等级 III（触电距离 $\geq 3\text{mm}$ ）条件下的全极断开装置。
- 倘若使用漏电保护装置，它的额定断开电流最大应在 30mA。

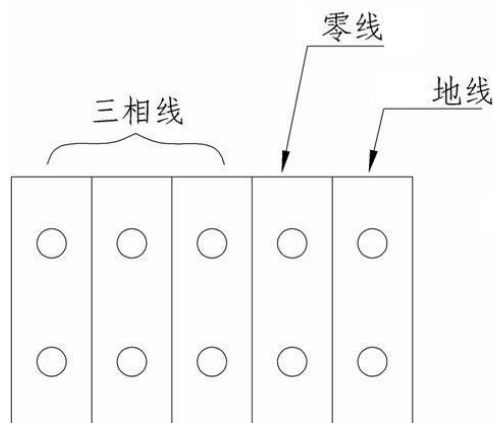
5.4 安装人员

灶具的安装、服务、检修人员必须由厂方授权人员进行。

6. 通电前的操作

电磁炉的电源线或者直接连接到配电板上，或者装上合适的插头与墙上的插座连接。

自带电缆的电磁炉在电缆末端有明显的 L1、L2、L3、N、PE 标记。其中的 PE 黄绿双色线必须接入可靠的地线，N 接零线，L1、L2、L3 接相线（无线序要求）；立式灶具我公司不随机提供外接输入电源电缆，需客户自配，规定采用三相五线制，按灶体所附端子排要求接线（端子上有 L1、L2、L3、N、PE 标记）。如下图所示：



电气安装由承包商进行，承包商具有按国家和地方法规核准的资质，承包商的施工方案

及实际操作必须符合所有的安全规范并承担责任。

7.故障产生原因及处理方法

不得打开灶具，内有危险电压

电磁炉只能由厂方特许的服务人员打开。发现灶面破碎或出现裂纹，必须立即关机，切断电源。并且不要触碰暴露出来的灶具内部的任何零件。

电磁炉发生故障时，数码火力显示（或指示灯）会通过显示错误代码告知一些信息，含义见下表：

信号—代码 (闪烁次数)	含 义	备注
—	工作正常	指示灯常亮、不闪烁
E1 (01)	没有检测到锅、水箱等被加热物体	没有锅具或者锅具不适合
E2 (02)	线圈电流过大	干烧或不锈钢桶限制
E3 (03)	功率模块温度过高，停机	须关机再开
E4 (04)	锅温过高,关机	须关机再开
E5 (05)	功率电位器损坏或档位不在 0 档	由专业人员检查维护或 0 档归位
—	保留	—
E7 (07)	功率模块温度传感器故障	由专业人员检查维护
E8 (08)	功率模块温度过高，降功率运行	功率减小
E9 (09)	线圈温度过高，降功率运行	功率减小
EA (10)	供电电压过低或缺相	检查电源接线，检测线电压
—	保留	—
EC (12)	线圈温度过高，停机	须关机再开
ED (13)	线圈传感器未接	由专业人员检查维护
—	保留	—
EF (15)	浪涌保护	电源上有大功率设备启闭
E (16)	驱动板硬保护	IGBT 电流过大
EP (17)	霍尔传感器错误	霍尔传感器输出信号太大

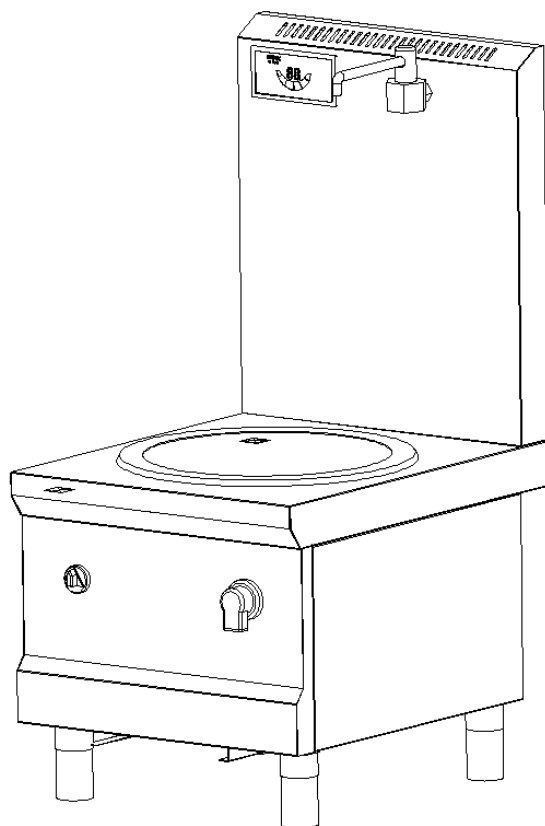
指示灯闪烁定义：闪烁的次数便是上表左栏的信号代码数。

故障产生的可能原因及对策：

故障现象	可能原因	对策
不加热 显示器或指示灯不亮	没有电；	检查电源或检查初级保险丝
	电磁灶开关未打开；	打开电磁灶开关
不加热 显示器有状态代码 或指示灯闪烁	锅具太小，底部直径太小、不平或形状不对（锅形灶具）；	换用合适的锅具
	锅具没有放置在加热区中心（灶具检测不到锅具）；	把锅具放到加热区中心
	锅具不适用；	使用厂方配锅
	灶具有故障；	切断电源，与指定售后服务机构联系维修
但加热效果差， 显示器显示正常或 指示灯不闪烁	所用的锅具不理想；	换用厂方配锅，并与你使用的锅进行比较
	散热风道被堵；	检查空气出入通道是否被物体堵塞
	环境温度太高，风冷系统无法保证灶内的正常工作温度；	检查风扇是否吸入了热空气，吸入空气的温度应低于 40°C/110°F
	缺相；	检查初级保险丝
	灶具有故障；	切断电源，与指定售后服务机构联系维修
调功开关不起作用	调功开关失效；	切断电源，与指定售后服务机构联系维修
加热时断时续， 风扇不停地转	空气出入口被堵；	除去空气出入口上的物体，清洁出入口
	风扇脏；	切断电源后，清洗风扇
加热时断时续， 风扇始终不转	风扇失效； 风扇控制电路失效；	切断电源，与指定售后服务机构联系维修
正常工作较长时间后，加热时断时续	烹饪区太热，内部感应线盘过热； 空锅；	关掉灶具，取下锅具，等待加热区温度降下来

8.产品简介

8.1 电磁低汤灶



电磁低汤灶

电磁低汤灶使用方法：

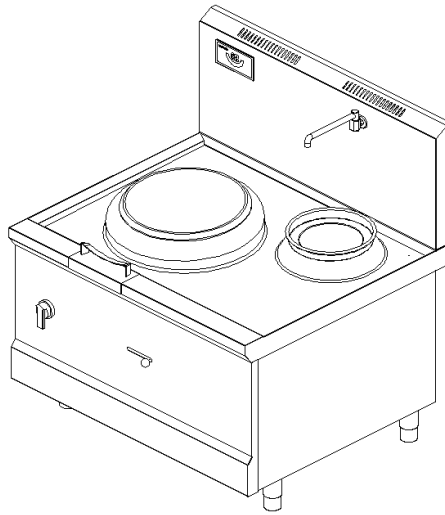
空载通电后各种显示正常，即可使用，其操作步骤如下：

- ① 将本厂提供的配套汤桶放在灶面上，并加入适量的水。

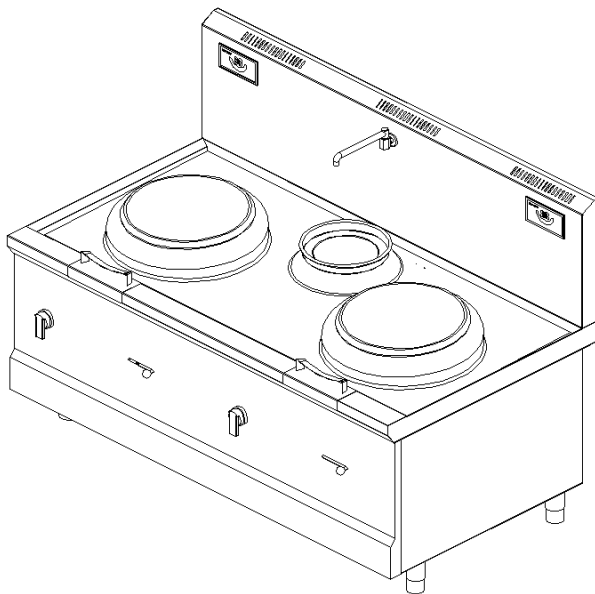
注意：选择专用配套汤桶。

- ② 接通外部电源 $3N\sim 380V\pm 10\%$ ，三相五线。
- ③ 旋转电源操作把手至开位置，接通主电源，火力显示器亮。
- ④ 根据烹饪食品的要求，缓慢调节火力旋钮从 0 档到最大档或适合档位，随着火力的增大，火力显示器显示相应档位。
- ⑤ 烹饪完成后，先将火力旋钮回 0 档，再将电源操作把手旋至关位置，切断主电源。

8.2 电磁炒灶



单头炒灶



双头炒灶

电磁炒灶使用方法：

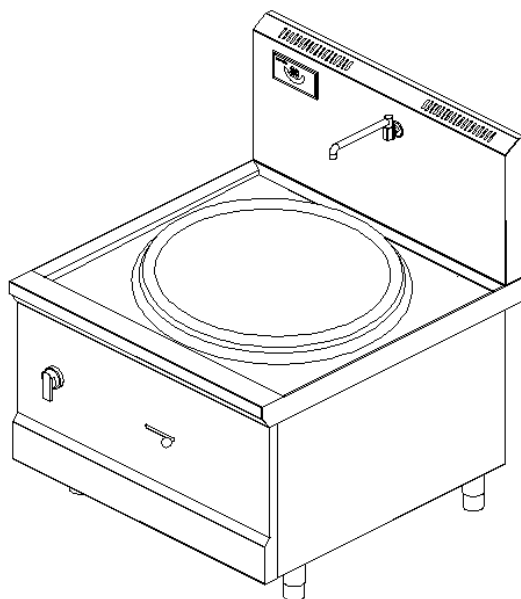
空载通电后各种显示正常，即可使用，其操作步骤如下：

- ① 将本厂提供的配套锅具放在锅灶内，加入适量的水。

注意：选择专用配套锅具。

- ② 接通外部电源 $3N\sim 380V\pm 10\%$ ，三相五线。
- ③ 旋转电源操作把手至开位置，接通主电源，火力显示器亮。
- ④ 根据烹饪食品的要求，缓慢调节火力滑档开关从 0 档到最大档位或适合档位，随着火力的增大，火力显示器显示相应的档位。
- ⑤ 烹饪完成后，先将火力滑档置 0 档，再将电源操作把手旋至关位置，切断主电源。

8.3 电磁大锅灶

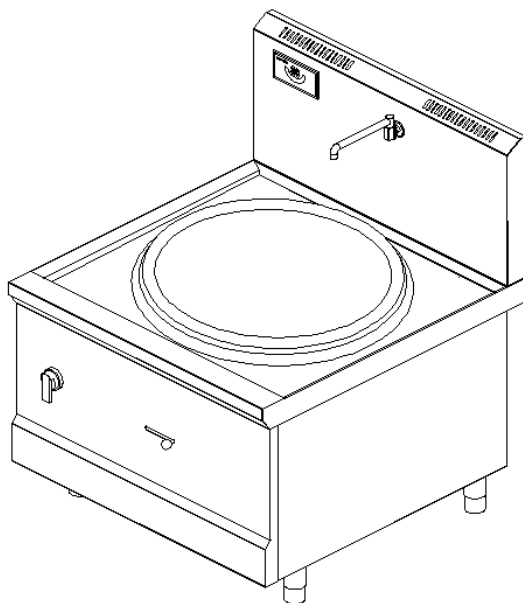


普通大锅灶

普通电磁大锅灶使用方法：

空载通电后各种显示正常，即可使用，其操作步骤如下：

- ① 将大锅灶内加入适量的水。
- ② 接通外部电源 $3N\sim 380V\pm 10\%$ ，三相五线。
- ③ 旋转电源操作把手至开位置，接通主电源，火力显示器亮。
- ④ 根据烹饪食品的要求，缓慢调节火力滑档开关从 0 档到最大档位或适合档位，随着火力的增大，火力显示器显示相应的档位。
- ⑤ 烹饪完成后，先将火力滑档置 0 档，再将电源操作把手旋至关位置，切断主电源。



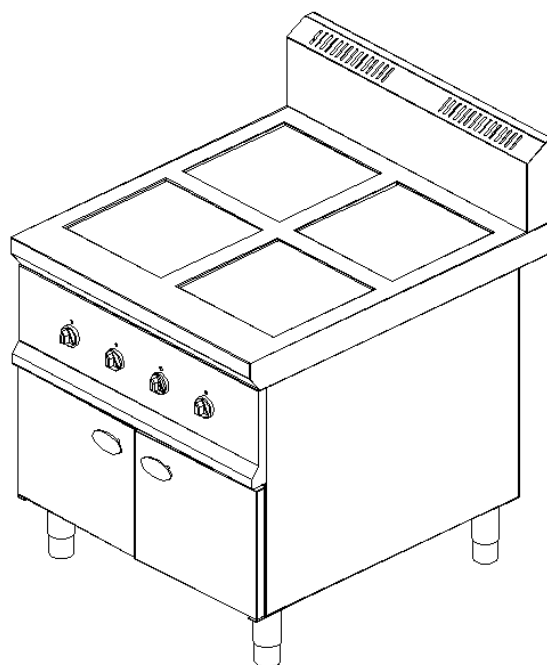
大小炒大锅灶

带大小炒切换的大锅灶使用方法：

空载通电后各种显示正常，即可使用，其操作步骤如下：

- ① 将大锅灶内加入适量的水。
- ② 接通外部电源 $3N\sim 380V\pm 10\%$ ，三相五线。
- ③ 旋转电源操作把手至开位置，接通主电源，火力显示器亮。
- ④ 根据烹饪的要求，选择合适的方式运行。1—4 档为小炒，5 档以上是大炒。小炒为底部局部加热，适合于量少的烹饪需求，大炒为整体加热，适合量大的烹饪需求。缓慢调节火力滑档开关从零到最大档位，随着火力的增大，火力显示器显示相应的档位。在量较大的烹饪过程中，可先小炒热油，再大炒翻炒。
- ⑤ 烹饪完成后，先将火力滑档置 0 档，再将电源操作把手旋至关位置，切断主电源。

8.4 电磁煲仔炉



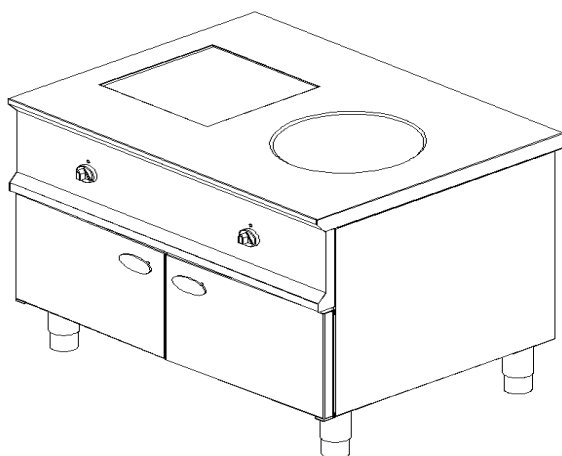
四头煲仔炉

电磁煲仔炉的使用方法：

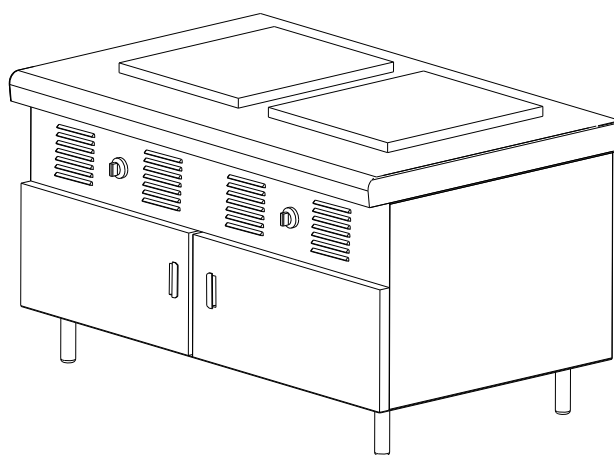
空载通电后各种显示正常，即可使用，其操作步骤如下：

- ① 将与本厂提供的配套锅具放在锅灶上，加入适量的水。
- ② 接通外部电源 $3N\sim 380V\pm 10\%$ ，三相五线。⚠️ **N 线连接可靠，否则易超压保护。**
- ③ 打开火力旋钮的电源开关，接通主电源，状态指示灯亮。
- ④ 根据烹饪食品的要求，缓慢调节火力旋钮从 0 档到最大档或适合档位，随着火力的增大，相应火力指示灯点亮。
- ⑤ 烹饪完成后，将火力旋钮调至 0 档，切断主电源。

8.5 电磁平头灶



双头联体平凹灶



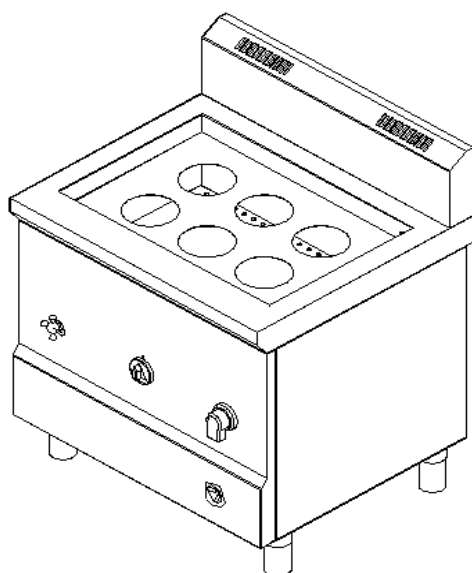
双头联体平灶

电磁联体灶的使用方法：

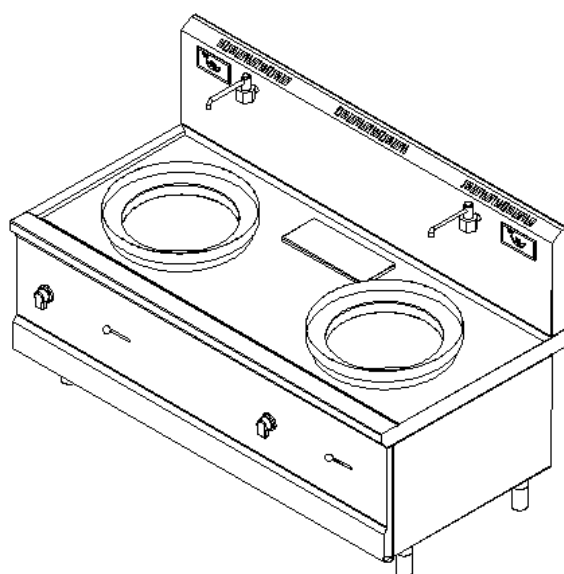
空载通电后各种显示正常，即可使用，其操作步骤如下：

- ① 将本厂提供的配套锅具放在灶面上，加入适量的水。
- ② 接通外部电源 $3N\sim 380V\pm 10\%$ ，三相五线。
- ③ 扭动火力旋钮离开 0 位，接通主电源，状态指示灯亮。
- ④ 根据烹饪食品的要求，缓慢调节火力旋钮从 0 档到最大档或适合档位，随着火力的增大，相应火力指示灯点亮。
- ⑤ 烹饪完成后，将火力旋钮调至 0 档，切断主电源。

8.6 电磁煮面炉及蒸炉



煮面炉




双头蒸炉

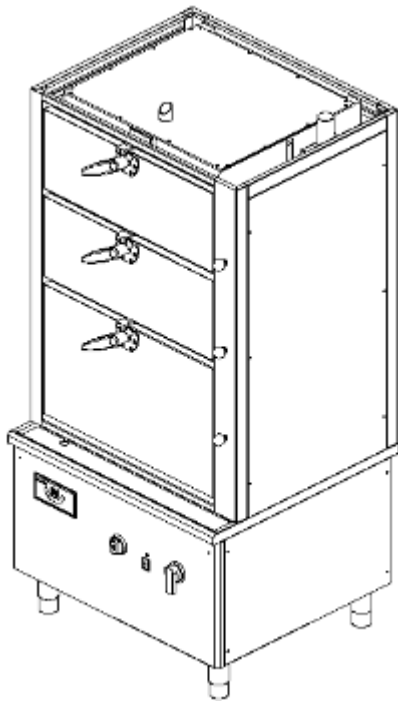
使用方法：

确认水箱水量充足后，通电，各种显示正常，即可使用，其操作步骤如下：

- ① 打开进水阀门，加入适量的水。
- ② 接通外部电源 $3N\sim 380V\pm 10\%$ ，三相五线。
- ③ 旋转电源操作把手至开位置，接通主电源，火力显示器亮。缓慢调节火力滑档开关从 0 档到最大档位或适合档位，随着火力增大，火力显示器显示相应的档位。
- ④ 根据烹饪的要求，选择合适的功率档位。
- ⑥ 烹饪完成后，先将火力调至 0 档，再将电源操作把手旋至关位置，切断主电源。

 水箱无水时，不得开机运行！

8.7 电磁海鲜蒸柜



海鲜柜 A

尺寸： 900 长 x 810 宽 x 1875 高



海鲜柜 B


1000 长 x 900 宽 x 1875 高

海鲜蒸柜的使用方法：

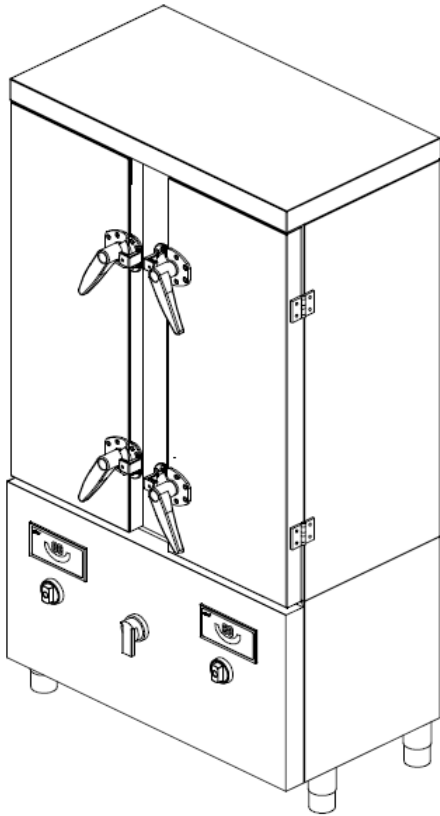
确认水箱水量充足后，空载通电，各种显示正常，即可使用，其操作步骤如下：

- ① 打开海鲜蒸柜的进水阀门，注入适量的水。
- ② 接通外部电源 $3N\sim 380V\pm 10\%$ ，三相五线。
- ③ 旋转电源操作把手至开位，接通主电源，火力显示器亮。
- ④ 缓慢调节火力至最大档，海鲜蒸柜开始全功率工作。
- ⑤ 蒸汽阀推入表示该层开始进汽，拉出表示该层停止进汽。
- ⑥ 烹饪完成后，先将火力置 0 档，再将电源操作把手旋至关位置，切断主电源。
- ⑦ 每天清洗水箱，并将水箱的水放出。
- ⑧ 每周至少清理一次水箱水垢。

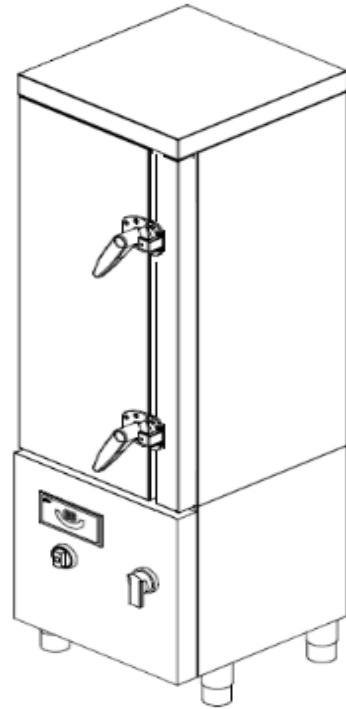
方法：水箱注入水，取 1 包除垢剂倒入并搅拌。加热水温至 80°C 左右关机，浸泡 2 小时。排尽除垢液，用清水将水箱冲洗干净并排放。

 水箱无水时，不得开机运行！

8.8 电磁蒸饭车



双门蒸饭车



单门蒸饭车

尺寸： 1000x780x1910 (24 盘)


680x580x1850 (12 盘)

680x580x1685 (10 盘)

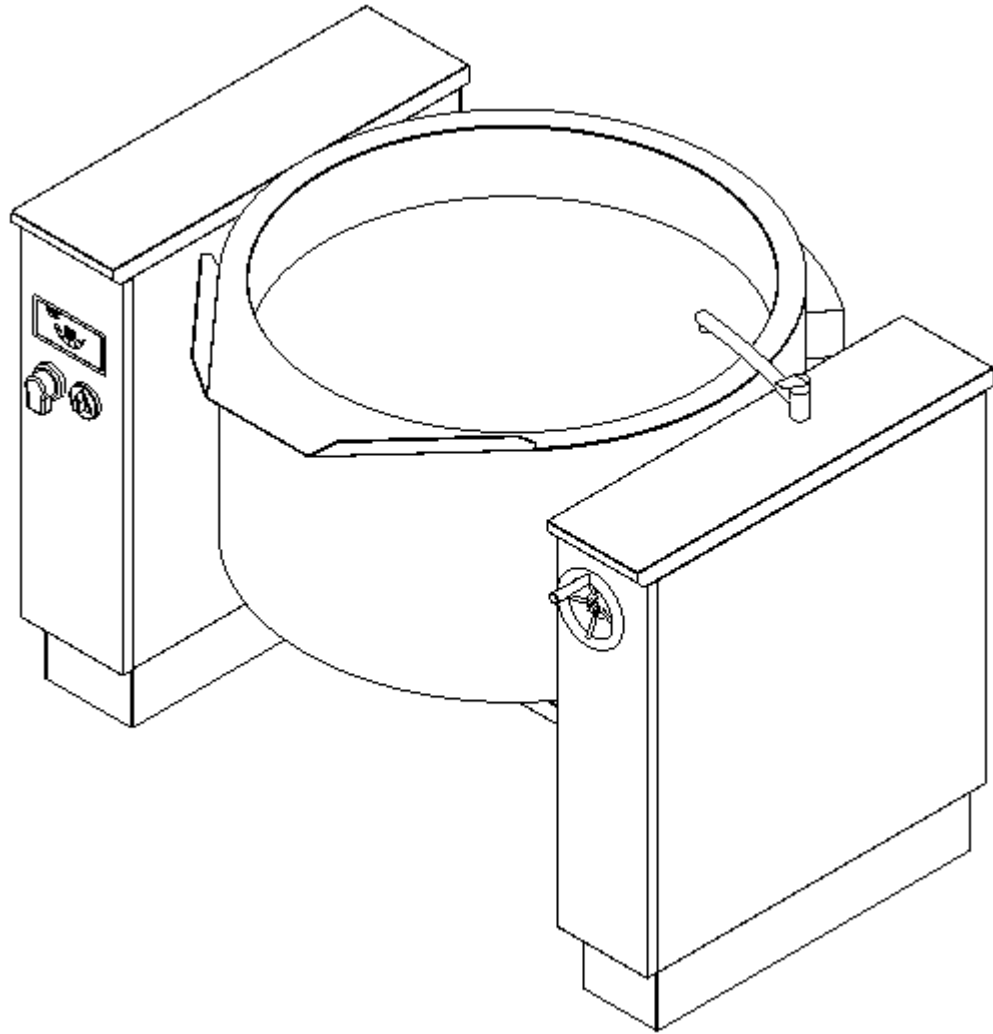
蒸饭车的使用方法：

确认水箱水量充足后，空载通电，各种显示正常，即可使用，其操作步骤如下：

- ① 放入食材后关闭蒸饭车的仓门。
- ② 旋转电源操作把手至开位，接通主电源，显示器亮。
- ③ 保证初始时功率调节旋钮在 0 档位置，上电后可从 0 档调节到所需功率档。
- ④ 按 M0 开始醒发过程。（带定时控温功能的机型）
- ⑤ 按 M1 开始蒸饭过程。（带定时控温功能的机型）
- ⑥ 烹饪完成后，将功率调节旋钮置于 0 位，切断电源。
- ⑦ 每天清洗水箱，并将水箱的水放出。

 水箱无水时，不得开机运行！


8.9 电磁摇摆锅



摇摆锅的使用方法：

空载通电后各种显示正常，即可使用，其操作步骤如下：

- ① 调节摇摆手柄，保证锅口处于水平位置。
- ② 打开水龙头，将摇摆锅内加入适量的水。
- ③ 接通外部供电电源 $3N\sim 380V\pm 10\%$ ，三相五线。
- ④ 旋转电源操作把手至开位置，接通主电源，火力显示器亮。
- ⑤ 缓慢调节火力旋钮从零到最大档位或适合档位，随着火力的增大，火力显示器显示相应的档位。
- ⑥ 烹饪完成后，先将火力置 0 档，再将电源操作把手旋至关位置，切断主电源。
- ⑦ 用手逆时针转动摇摆锅的摇摆手柄，可以使锅口向前倾斜，便于倒出锅内的水；当用手顺时针转动摇摆锅的摇摆手柄，可以使锅口恢复水平。在调节锅口位置时，必须将火力旋钮置于 0 档或将电源把手置于关位置。

 锅内无水时，不得开机运行！

9.安全指导

9.1 忽视安全信息的风险

说明书中指出了安装、调试、使用过程的注意和警告等信息，忽视安全信息会导致对人员、环境和电磁炉的危害，忽视预警信息会导致危险产生，包括：

- 由电击引起的对人的危险；
- 由过热锅具引起的对人或财产的危险；
- 由过热灶面引起的对人或财产的危险；

9.2 安全意识

说明书中的安全指导内容，现行的国家预防事故的法规，由用户制定的内部安全守则必须严格遵守，对于身体、感官或者智力有缺陷，或者经验和知识有欠缺的部分人员，本说明书不适用。

9.3 用户须知

- 电磁炉安装及电气工程必须由经国家和本地法规审定核准的承包商负责完成，以消除任何来自电源的危险；
- 来自锅底的热量会使加热区温度升高。不要触碰这个区域，以免烫伤；
- 电磁炉开机后应由人照管，无论哪种锅具都不要出现干烧现象（系指直接烧到发红的状态）。人走拉电，确保使用安全。
- 应该先关机，再取走锅具，避免锅具一放上，电磁炉立即自动加热的情况发生。这样，任何人想开动电磁炉，必须先正常打开电磁炉才行；
- 不要在锅具和加热区之间塞入纸张、卡片、织物等物件，这样做或许会引发燃烧事故；
- 因为置于加热区的金属物体有可能会被迅速地加热，所以诸如厨房用具、刀叉之类的金属物品，未打开的罐头、铝箔、钥匙等物品不应放在灶面加热区内；
- 不要戴着手表、戒指操作电磁炉，因为这些物品靠近灶面有可能会受热；
- 佩戴心脏起搏器的用户应询问起搏器制造厂商或医生，靠近电磁炉是否安全；
- 所有器具必须可靠接地，一旦发现灶体电缆电源线等损伤，必须立即停止使用，切断电源，由厂方或由厂方特许人员负责维修更换。
- 感应加热区的玻璃陶瓷等类似材料表面在热时不能放置铝箔或塑料容器，也不能用来贮藏物品。
- 锅具弧度与微晶玻璃弧度不一致，可能导致本产品性能下降，工作失常，甚至会损坏电磁炉，因此必须使用本公司配备的锅具，不得使用其他品牌。
- 不要将信用卡、电话卡、交通卡、磁带或别的对磁性敏感的物体放在灶面上；

- 电磁炉内有风冷散热系统，不要用物体堵塞空气的出入孔，以免灶具过热关机；
- 不要让液体进入电磁炉内部，防止水和食物从锅中溢出，不要用水冲洗电磁炉，不要用蒸汽清洁器清理电磁炉；
- 如果灶面开裂破损，应立即关机、切断电源。并且，不要触碰灶具内部的任何部件。
- 超过电磁炉的额定值、超限使用，电磁炉便无法可靠工作，甚至损坏。建议使用满功率工作，即调功装置置于最大档位，需使用小火加热时建议使用 3~5 档。
- 无意义地、频繁迅速地开关电磁灶是不允许的，这样作会缩短灶具的寿命，引起电路故障，一般关机到再次开机至少需间隔 3 秒钟时间。
- 电磁炉应定期清洁、维护和检修，让灶具一直处于安全完好的状态，以延长使用寿命。
- 电磁炉内有危险电压，用户不得擅自打开电磁灶，只能由经授权的人员打开
- 灶具报废时，由用户负责对其进行安全合适的处理，防止滥用。
- 锅底中心有一个拳头大小的位置火力不大，炒菜放油时要搅动油，以便让油均匀受热。
- 电磁炉的微晶玻璃、外壳、锅、桶、温锅、锅托不在保修范围之内

9.4 未经许可的改造及配件更换

对灶具的改造是不允许的，如你想对电磁炉作任何改变，请与厂方联系。为了安全，只能使用厂方认可的正品配件、备件。如使用其他来源的元件、配件。你将失去厂方的一切承诺和担保。

9.5 非正常使用

只有正常使用才能保证电磁炉工作的可靠性。超过电磁炉的额定值、超限使用，电磁炉便无法可靠工作，甚至损坏。

我司通用灶具不适于油炸食品，如需油炸食品请事先与我司销售部门协商。

10. 清洁保养

微晶陶瓷表面的清洁如同玻璃一样，不能使用有腐蚀性的或含有磨料的清洁剂，如烤架、灶架喷雾剂，去污粉、除锈剂、抛光粉及粗糙的海绵等等。

需待微晶陶瓷表面温度降至不至烫伤皮肤时方可进行清洁工作。

污渍及清除方法：

污渍类型	清除方法
稍微有点脏，没有燃烧残留物	用湿布擦净，无需清洁剂。
粘着污物	用木制刮板刮除，然后用湿布抹净。

溅出沸水形成的水垢	用醋或专门的清洁剂清除。
防油滤网堵塞	用带清洗剂的温水浸泡后，然后用毛刷轻刷即可。
糖、含糖食物、塑料铝膜	趁污物尚有余温时，直接用木制刮刀把这些残留物彻底刮除，然后用清洁剂清洁。 注意：操作时防止烫伤。这些污物如不及时清除，微晶陶瓷面上也许会出现针孔。

清洁保养工作以外的其他维护、检修工作都必须由指定的服务机构进行。



不要让液体渗入电磁灶，不要用水冲洗电磁灶，不要用蒸汽清洁器清理电磁灶。

11.定期维护

电磁炉应定期清洁、维护和检修，让灶具一直处于安全完好的状态，以延长使用寿命。

电磁炉整机配套的防油滤网至少每三月清洗一次。

电磁炉至少每年需由经授权的技术人员检查一次。

蒸柜腔内和滤网应至少每月清理一次，水箱每一个月必须清理水垢一次，否则存在水垢阻塞进水管，进而引起干烧导致机器损坏的可能。

建议您在使用蒸柜时，在其进水前安装软水装置。



不得打开电磁灶，内有危险电压

电磁炉只能由经授权的人员打开。

12.废弃处理

灶具报废时，由用户负责对其进行安全合适的处理，防止滥用。

没有合格证明，报废处理的灶具，不得继续使用。

灶具用常规器材制造，内部没有使用电池。

美得彼

售后服务卡

商品名称：商用电磁灶

规格型号：IND - _____ - _____

出厂编号：_____

产地：中国

使用单位名称：_____

地址：_____

电话：_____

邮编：_____

安装日期：_____

经销商名称：_____

生产商名称：美得彼餐饮设备（青岛）有限公司

生产商地址：山东省青岛市高新区锦暄路1号

免费服务电话：400-888-7577

传真：0532-86672003

邮编：266100

维修服务记录：_____

备注

- ★ 由于设备内部有高压，出于安全原因，非本公司授权的专业人员，严禁打开机箱。否则，由此导致的经济损失和人身伤害，本公司概不负责。
- ★ 对于因使用不当或不可抗力造成的产品故障，不在保修范围之内。

注：本使用说明书最终解释权归美得彼餐饮设备（青岛）有限公司所有，公司保留对包含在本使用说明书中的产品规格和内容做出更改的权利，恕不另行通知，特此说明。

Middleby Food Service Equipment (Qingdao) Co., Ltd
美得彼餐饮设备（青岛）有限公司

全国免费服务电话：**400-888-7577**

传真：**0086-532-86672003**

地址：山东省青岛市高新区锦暄路 1 号

邮编：**266100**