

IND 系列电磁炉

使 用 说 明 书



Middleby Food Service Equipment (Qingdao) Co., Ltd

美得彼餐饮设备（青岛）有限公司

注意：使用设备前请仔细阅读说明书

目 录

1. 前言	1
2. 产品特点	1
3. 技术规格	1
4. 标志和说明	2
5. 安装	2
5.1 散热要求	2
5.2 防火	3
5.3 电连接规定	3
5.4 安装人员	3
6. 通电前的操作	3
7. 故障产生原因及处理方法	4
8. 产品简介	6
8.1 嵌入式电磁灶	6
8.2 台式电磁灶	7
8.3 台式电磁灶（带按键显示）	错误！未定义书签。
8.4 台式电磁灶（大）	8
8.5 电磁保温炉	9
8.6 台式煲仔炉	11
9. 安全指导	12
9.1 忽视安全信息的风险	12
9.2 安全意识	12
9.3 用户须知	12
9.4 未经许可的改造及配件更换	13
9.5 非正常使用	13
10. 清洁保养	13
11. 定期维护	14
12. 废弃处理	14



- 1、不得打开电磁灶外壳，内有危险电压，只能由经授权的人员打开
- 2、发现灶面玻璃破碎或出现裂纹，必须立即关机，切断电源
- 3、不要让液体渗入电磁灶，不要用蒸汽清洁器清洗电磁灶

1. 前言

欢迎您购买本公司出产的电磁炉系列产品，在您安装和使用产品前，必须仔细地阅读使用说明书，它对产品的安装、操作和维护起着重要的作用，请妥善保管好本使用说明书以便随时查看。

本公司生产的 IND 系列小功率电磁炉主要分为台式电磁平凹灶，嵌入式电磁平凹灶，保温炉，煲仔炉等，主要用途为烹饪、烧煮食物以及对食物进行保温。

2. 产品特点

IND 系列电磁产品构造坚固、紧凑；外壳用不锈钢制造；功率连续控制，加热效率高于一般传统的灶具，并具有以下特点：

- 即插即用，简单易行；
- 使用微晶陶瓷板，热聚变性能优异，光滑美观易清洁；
- 模块化设计；
- 电子电路自动监控，多重安全保护措施；
- 高效率、大功率，既缩短了烹饪时间，又节省了能量；
- 体积小、重量轻；
- 按商用电磁炉要求特制；

3. 技术规格

➤ 电源

3N~380V±10%，三相五线， 50Hz

~220V±10%，单相三线， 50Hz

➤ 工作频率范围

(20-40) kHz

➤ 功率

台式电磁炒灶：	3.5kW/220V	3.5kW/5kW/8kW/380V
台式电磁平灶：	3.5kW/220V	3.5kW/5kW/8kW/380V
嵌入式电磁炒灶：	3.5kW/220V	3.5kW/5kW/8kW/380V
嵌入式电磁平灶：	3.5kW/220V	3.5kW/5kW/8kW/380V
嵌入式保温炉：	1kW/220V	
台式四头煲仔炉：	2.5kW/3.5kW×4	/380V
台式六头煲仔炉：	2.5kW/3.5kW×6	/380V

➤ 环境条件

温 度： 贮存 $-40^{\circ}\text{C}\sim+50^{\circ}\text{C}$ ； 工作 $+5^{\circ}\text{C}\sim+40^{\circ}\text{C}$

相对湿度： 贮存 $10\%\sim90\%$ ； 工作 $30\%\sim90\%$

➤ 电源线要求

规格： 不低于 YZW 型通用橡套软电缆电线

标称截面积： $1\text{kW}-8\text{kW} \geq \Phi 1.5 \text{ mm}^2$

$10\text{kW}-21\text{kW} \geq \Phi 6 \text{ mm}^2$

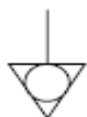
4. 标志和说明



警告： 在本说明书中需要用户特别注意的事项



保护接地： 标识在发生故障时，防止电击的与外保护导体连接的端子，
或与保护接地电极相连接的端子



等电位： 标识那些相互连接后使设备或系统的各部分达到相同电位的端子，
这并不一定是接地电位，如局部互连线。



高压危险： 表示危险电压引起的危险。



非电离的电磁辐射： 指示高于常规的，有潜在危险的非电离辐射。

5. 安装

IND 系列台式电磁平灶凹灶、台式四头六头煲仔炉为即插即用型，嵌入式电磁平灶凹灶、保温炉必须嵌入在料理柜内使用。



请注意连接电源时应有良好的接地线。

5.1 散热要求

- 产品的后部及下部必须留有足够的空间，以便于让空气顺畅地流动。不要由于安装不当，导致空气流量减少，影响灶具散热。
- 空气的出入口距周围物体（如墙，地板等）至少 100mm；
- 吸入的冷空气和排出的热空气不得混和；
- 吸入的冷空气，温度不得高于 40°C ；
- 商用电磁灶应避免紧靠其它热源安装（如燃气灶，卤素灶等等）。如需数个商用电磁灶并

排使用，则它们之间应留有 100mm 以上间隔距离，并保证冷空气的供应及不吸入灶具排出的热气。

5.2 防火

紧挨电磁炉（灶、蒸柜）的物体，应采用不可燃材料制作。

5.3 电连接规定

- 检查并确认：产品使用的电源与产品铭牌规格必须一致；
- 电气连接必须遵照现行国家、地方及有关部门的法规进行；
- 电磁炉的电源线可以接上合适的插头与电网连接；
- 用户电源进线端必须按布线规则配备其触电开距在过电压等级 III（触电距离 $\geq 3\text{mm}$ ）条件下的全极断开装置。
- 若使用漏电保护装置，它的额定断开电流最大应在 30mA。

5.4 安装人员

灶具的安装、服务、检修人员必须由厂方授权人员进行。

6. 通电前的操作

电磁炉的电源线或者直接连接到配电板上，或者装上合适的插头与墙上的插座连接。

1kW 的保温炉使用 L、N、PE 单相三线的插头。

3.5kW 煲仔炉使用 L、N、PE 单相三线的插头，或是引出电缆并在电缆末端加有 L、N、PE 的套管标识。

三相灶具使用三相五线电缆，在电缆末端有明显的 L1、L2、L3、N、PE 标记。其中的 PE 黄绿双色线必须接入可靠的地线，N 接零线，L1、L2、L3 接相线（无线序要求）。

电气安装由承包商进行，承包商应具有按国家和地方法规核准的资质，承包商的施工方案及实际操作必须符合所有的安全规范并承担相应责任。

7.故障产生原因及处理方法

不得打开灶具，内有危险电压

电磁炉只能由厂方特许的服务人员打开。发现灶面破碎或出现裂纹，必须立即关机，切断电源。并且不要触碰暴露出来的灶具内部的任何零件。

电磁炉发生故障时，数码火力显示（或指示灯）会通过显示错误代码告知一些信息，含义见下表：

信号—代码 (闪烁次数)	含 义	备注
—	工作正常	指示灯常亮、不闪烁
E1 (01)	没有检测到锅	没有锅具或者锅具不适合
E2 (02)	线圈电流过大	干烧或不锈钢桶限制
E3 (03)	功率模块温度过高，停机	须关机再开
E4 (04)	锅温过高,关机	须关机再开
E5 (05)	功率电位器损坏或档位不在 0 档	由专业人员检查维护或 0 档归位
—	保留	—
E7 (07)	功率模块温度传感器故障	由专业人员检查维护
E8 (08)	功率模块温度过高，降功率运行	功率减小
E9 (09)	线圈温度过高，降功率运行	功率减小
EA (10)	供电电压过低或缺相	检查电源接线，检测线电压
—	保留	—
EC (12)	线圈温度过高，停机	须关机再开
ED (13)	线圈传感器未接	由专业人员检查维护
—	保留	—
EF (15)	浪涌保护	电源上有大功率设备启闭
E (16)	驱动板硬保护	IGBT 电流过大
—	保留	—

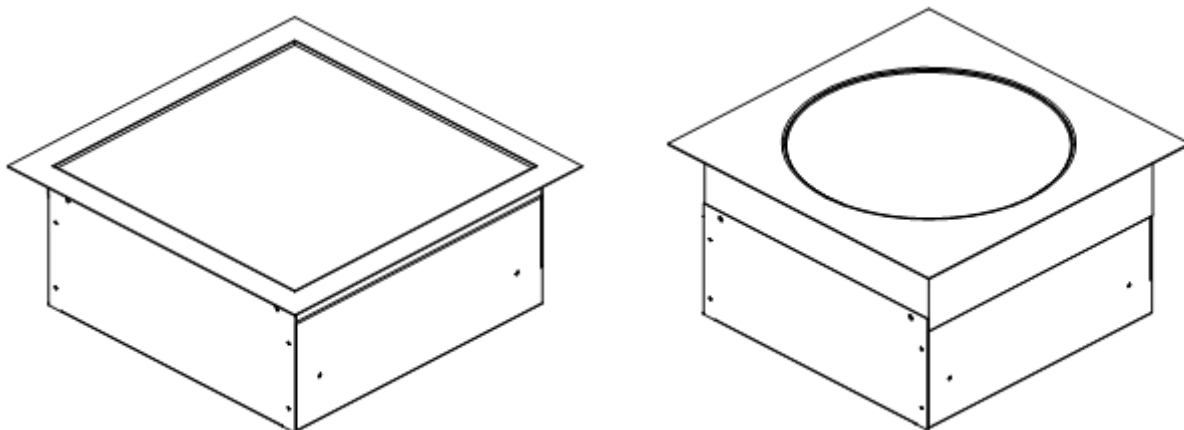
指示灯闪烁定义：闪烁的次数便是上表左栏的信号代码数。

故障产生的可能原因及对策：

故障现象	可能原因	对策
不加热 显示器不亮 (指示灯不亮)	没有电；	检查电源是否接好或检查主保险丝
	电磁灶开关未打开；	打开电磁灶开关
不加热 显示器有状态代码 (指示灯闪烁)	锅具太小，底部直径太小、不平或形状不对（锅形灶具）；	换用合适的锅具
	锅具没有放置在加热区中心（灶具检测不到锅具）；	把锅具放到加热区中心
	锅具不适用；	使用厂方配锅
	灶具有故障； 调功旋钮未在 0 档	切断电源，与指定售后服务机构联系维修 调功旋钮回 0 档。
加热效果差， 显示器显示正常 (指示灯不闪烁)	所用的锅具不理想；	换用厂方配锅，并与使用的锅进行比较
	散热风道被堵；	检查空气出入通道是否被物体堵塞
	环境温度太高，风冷系统无法保证灶内的正常工作温度；	检查风扇是否吸入了热空气，吸入空气的温度应低于 40℃
	缺相；	检查初级保险丝
	灶具有故障；	切断电源，与指定售后服务机构联系维修
调功开关不起作用	调功开关失效；	切断电源，与指定售后服务机构联系维修
加热时断时续， 风扇不停地转	空气出入口被堵；	除去空气出入口上的物体，清洁出入口
	风扇脏；	切断电源后，清洗风扇
加热时断时续， 风扇始终不转	风扇失效； 风扇控制电路失效；	切断电源，与指定售后服务机构联系维修
正常工作较长时间后，加热时断时续	烹饪区太热，内部感应线盘过热； 空锅；	关掉灶具，取下锅具，等待加热区温度降下来

8.产品简介

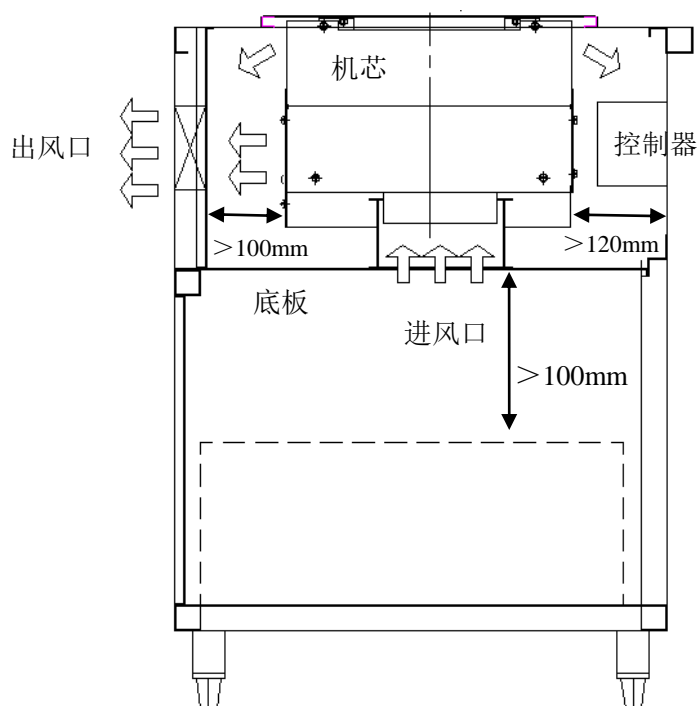
8.1 嵌入式电磁灶



嵌入式电磁平灶和凹灶

尺寸：384×384×200mm(平)/240mm(凹) 功率：3.5kW/220V 3.5kW/5kW/8kW/380V

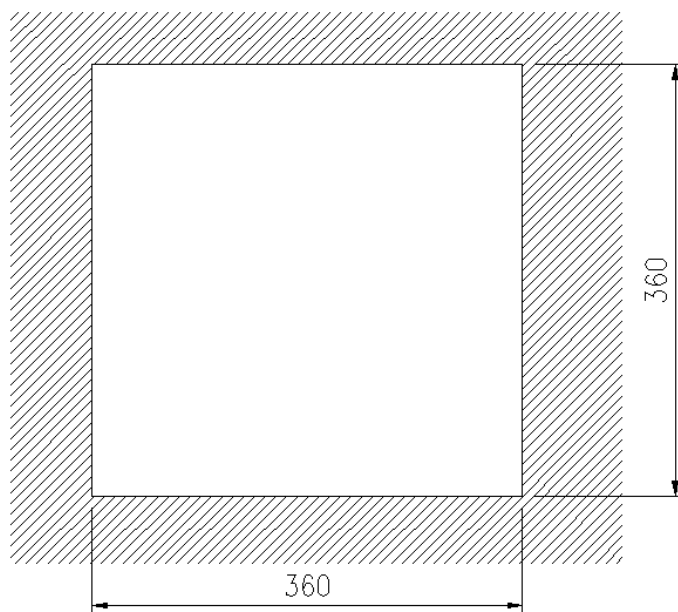
嵌入式灶的安装示意图：



注意：

1. 底板用于防止进出风混合；
2. 在底板上开一个进风口，让冷风吸入机芯；
3. 若在同一柜上安装几个机芯，则需要后板上加装出风风机；

台面开口尺寸：



嵌入式灶的使用方法：

① 将本厂提供的配套锅具放在玻璃灶面上，并加入适量的水。

注意：选择专用配套锅具。

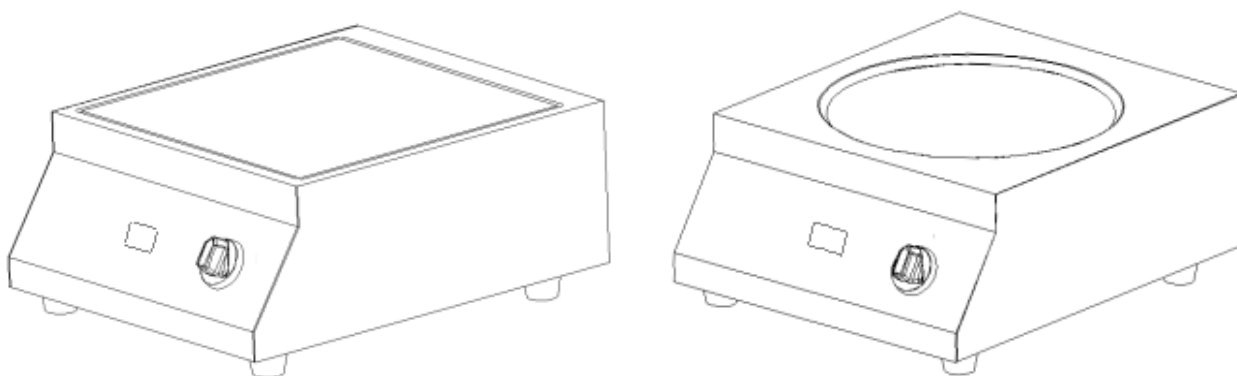
② 接通供电电源。

③ 旋转火力旋钮离开 0 档，打开电源，状态指示灯亮。

④ 根据烹饪食品的要求，缓慢调节火力旋钮从小档到最大档或适合档位。

⑤ 烹饪完成后，旋转火力旋钮回到 0 档位置，切断电源。

8.2 台式电磁灶



台式电磁平灶和凹灶

尺寸：360×440×190mm

功率：3.5kW/220V

3.5kW/5kW/380V

台式电磁灶的使用方法：

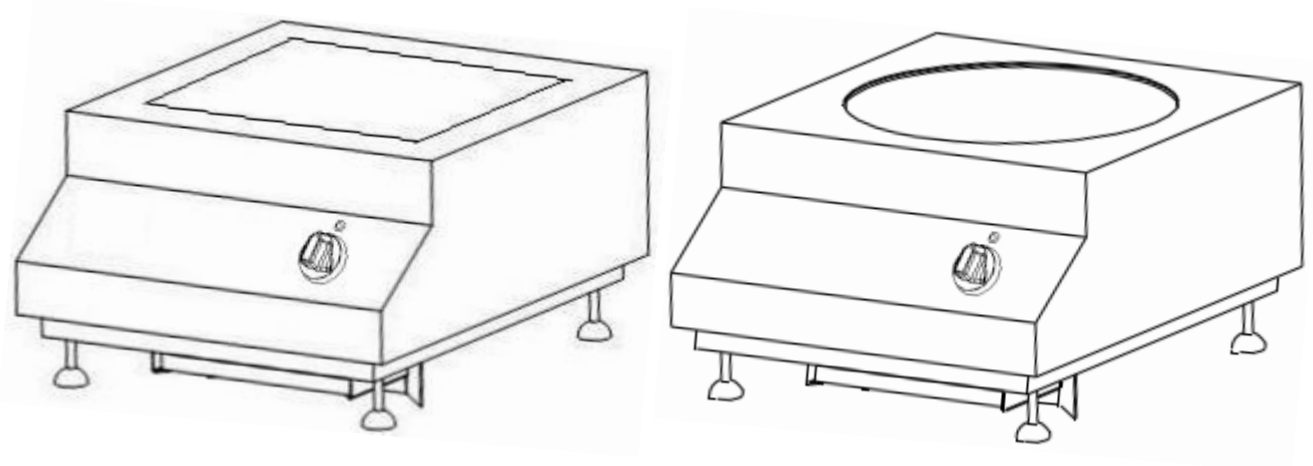
空载通电后各种显示正常，即可使用，其操作步骤如下：

- ① 将本厂提供的配套锅具放在玻璃灶面上，并加入适量的水。

注意：选择专用配套锅具。

- ② 接通供电电源。
- ③ 旋转火力旋钮离开 0 档，打开电源，显示器亮。
- ④ 根据烹饪食品的要求，缓慢调节火力旋钮从小档到最大档或适合档位。
- ⑤ 烹饪完成后，旋转火力旋钮回到 0 档位置，切断电源。

8.4 台式电磁灶(大)



台式平灶和凹灶

尺寸：380×470×230mm

功率：5kW/8kW/380V

台式电磁灶的使用方法：

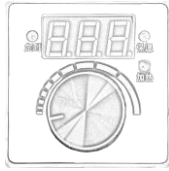
空载通电后各种显示正常，即可使用，其操作步骤如下：

- ① 将本厂提供的配套锅具放在玻璃灶面上，并加入适量的水。

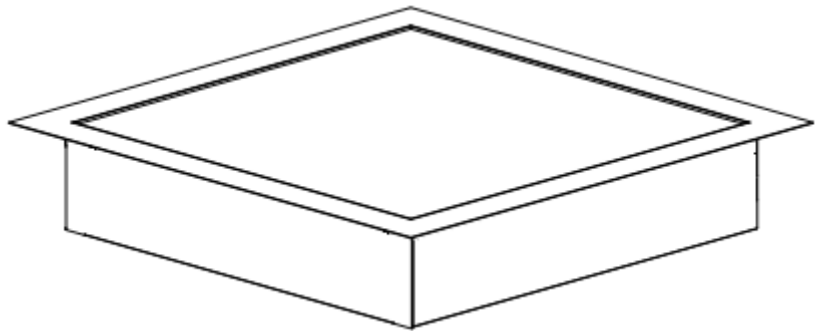
注意：选择专用配套锅具。

- ② 接通电源 3N~380V±10%，三相五线。
- ③ 旋转火力旋钮离开 0 档，打开电源，状态指示灯亮。
- ④ 根据烹饪食品的要求，缓慢调节火力旋钮从小档到最大档或适合档位。
- ⑤ 烹饪完成后，旋转火力旋钮回到 0 档位置，切断电源。

8.5 电磁保温炉



显示控制器



保温炉

8.5.1 技术要求

■ 显示控制器

功率调节:	0~10 档
温度调节:	30~230℃
定时:	0~10 小时
开孔尺寸:	63×63mm, 夹持厚度: 1~1.5mm

■ 面板尺寸

平型微晶陶瓷面板:	400×400mm
面板框架:	404×404mm

■ 额定电压: ~220V ± 10% 50Hz

■ 额定功率: 1kW

8.5.2 安装

详细阅读使用说明书中的相关要求，完成以下安装过程。

8.5.2.1 安装要求

柜面嵌入区开方孔: 370×370mm。嵌入区内部要保证良好的通风，保证底部进冷风与顶部排热风不混合。即通过风道设计保证底部进风风机与外部环境是连通的。

8.5.2.2 安装保温炉主体

把电磁保温炉嵌入进柜面开孔中，嵌入的同时，在保温炉与柜面接合部用硅胶粘合。

8.5.2.3 安装显示控制器

安装前将显示控制器的旋钮取下，上盖面板取下，安装时将上盖面板从开孔的前方，控制盒从开孔后方，从前后两面将安装孔夹持住，再用螺丝固定好。将显示控制器的电缆插头

插接到保温炉底部的控制插座上。

电气连接必须由专业人员进行。

保温炉装有符合国家法规的电源线，将插头插到 10A/220V~插座上。

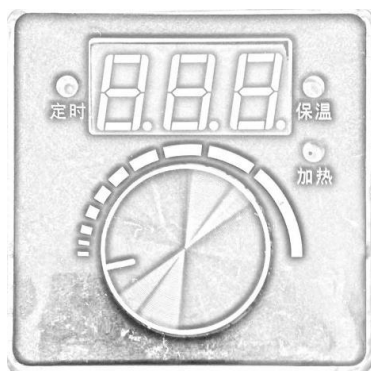
警告：如果电压不对，电磁灶可能被损坏！

8.5.3 使用操作

- ① 将保温盆放在保温炉的玻璃上，加入适量的水。
- ② 接通电源 220V~电源。
- ③ 按下旋钮，打开电源，显示控制器 LED 数码管亮。
- ④ 缓慢调节旋钮从小档到最大档或适合档位。
- ⑤ 使用完成后，按下旋转关闭电源，LED 数码管灭。

8.5.4 显示控制器的使用说明

8.5.4.1 显示控制器的面板图



- ① 显示控制器有三位 LED 显示，可以显示火力档位，温度值，定时时间等信息。
- ② 面板上有三只发光管，分别指示加热、保温和定时功能。
- ③ 下方是用于调节大小的旋钮，该调节旋钮不但可以顺逆时针旋转，还具有按钮的功能。

8.5.4.2 功能简介

显示控制器共具有三种功能，分别为加热、保温和定时功能。可以锁定为任一功能。

① 加热功能：重复按下旋钮，可在“关机—加热—关机”之间切换。在加热状态下，顺时针旋转旋钮，可以增加火力档位，从 0~10 档变化。逆时针旋转旋钮，可以减小火力档位。

② 保温功能：重复按下旋钮，可在“关机—保温—关机”之间切换。在保温状态下，顺时针或逆时针旋转旋钮，可以增大或减小保温设置值，此时温度设置值闪烁，不动旋钮，几秒后，开始保温功能，数码管显示的是实时的保温台面温度。保温设置值的范围是 30~230℃。

③ 定时功能：重复按下旋钮，可在“关机—时设置—分设置—关机”之间切换。顺时针或逆时针旋转旋钮，可以增大或减小时、分的设置值，此时设置值闪烁，不动旋钮，几秒后，开始定时功能，会在倒计时与火力之间不断切换显示，直到定时结束。期间顺时针或逆时针

旋转旋钮，可以增大或减小火力值。时设置的范围：0~9 小时，分设置范围：0~59 分钟，火力设置范围：0~10 档。

8.5.4.3 功能的切换。

显示控制器平时是被锁定在某一功能上的。按下旋钮只能在此功能与关机之间切换。

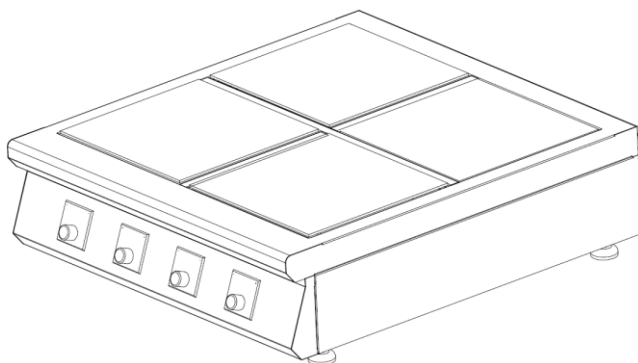
功能的切换是如下实现的：

在显示控制器处于“关机”状态下，长按旋钮不要马上松开，直至进入隐含的功能切换设置菜单。进入设置菜单后，旋转旋钮可以在 0—1—2 之间切换。

0：加热功能，1：保温功能，2：定时功能。

再次按下旋钮，可以确认更改。

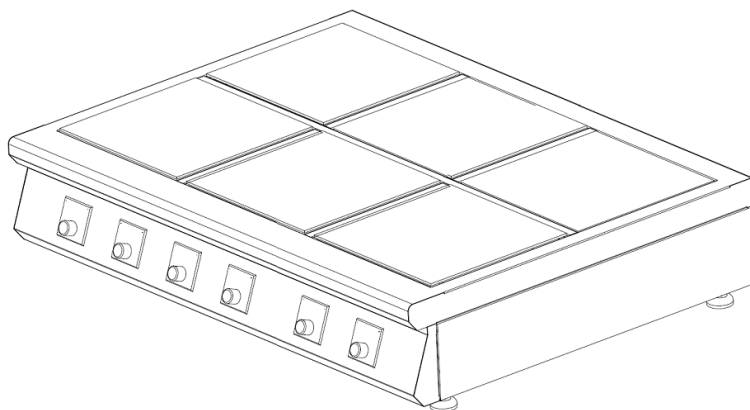
8.6 台式煲仔炉



台式四头煲仔炉

尺寸： 700×760×190mm

功率： 2.5kW/3.5kW×4 /380V



台式六头煲仔炉

尺寸： 1025×760×190mm

功率： 2.5kW/3.5kW×6 /380V

台式煲仔炉的使用方法：

① 将本厂提供的电磁专用锅具放在玻璃上，并加入适量的水。

注意：选择电磁炉专用配套锅具。

② 接通电源 3N~380V±10%，三相五线。

③ 旋钮功率调节：旋转火力旋钮离开 0 档，打开电源，状态指示灯亮。

显示调功器：按下旋钮，打开电源，LED 数码管亮。

④ 根据烹饪食品的要求，缓慢调节火力旋钮从小档到最大档或适合档位。

⑤ 旋钮功率调节：烹饪完成后，旋转火力旋钮至 0 位置，切断电源。

显示调功器：烹饪完成后，按下旋钮，关闭电源。LED 数码管灭。

台式煲仔炉使用了与保温炉一样的显示控制器。

显示控制器的使用说明请参考上面的“8.5.4 显示控制器的使用说明”。

9.安全指导

9.1 忽视安全信息的风险

说明书中指出了安装、调试、使用过程的注意和警告等信息，忽视安全信息会导致对人员、环境和电磁炉的危害，忽视预警信息会导致危险产生，包括：

- 由电击引起的对人的危险；
- 由过热锅具引起的对人或财产的危险；
- 由过热灶面引起的对人或财产的危险；

9.2 安全意识

说明书中的安全指导内容，现行的国家预防事故的法规，由用户制定的内部安全守则必须严格遵守，对于身体、感官或者智力有缺陷，或者经验和知识有欠缺的部分人员，本说明书不适用。

9.3 用户须知

- 电磁炉安装及电气工程必须由经国家和本地法规审定核准的承包商负责完成，以消除任何来自电源的危险；
- 来自锅底的热量会使加热区温度升高。不要触碰这个区域，以免烫伤；
- 电磁炉开机后应由人照管，无论哪种锅具都不要出现干烧现象（系指直接烧到发红的状态）。人走拉电，确保使用安全。
- 应该先关机，再取走锅具，避免锅具一放上，电磁炉立即自动加热的情况发生。这样，任何人想开动电磁炉，必须先正常打开电磁炉才行；
- 不要在锅具和加热区之间塞入纸张、卡片、织物等物件，这样做或许会引发燃烧事故；
- 因为置于加热区的金属物体有可能会被迅速地加热，所以诸如厨房用具、刀叉之类的金属物品，未打开的罐头、铝箔、钥匙等物品不应放在灶面加热区内；
- 不要戴着手表、戒指操作电磁炉，因为这些物品靠近灶面有可能会受热；

- 佩戴心脏起搏器的用户应询问起搏器制造厂商或医生，靠近电磁炉是否安全；
- 所有器具必须可靠接地，一旦发现灶体电缆电源线等损伤，必须立即停止使用，切断电源，由厂方或由厂方特许人员负责维修更换。
- 感应加热区的玻璃陶瓷等类似材料表面在热时不能放置铝箔或塑料容器，也不能用来贮藏物品。
- 锅具弧度与微晶玻璃弧度不一致，可能导致本产品性能下降，工作失常，甚至会损坏电磁炉，因此必须使用本公司配备的锅具，不得使用其他品牌。
- 不要将信用卡、电话卡、交通卡、磁带或别的对磁性敏感的物体放在灶面上；
- 电磁炉内有风冷散热系统，不要用物体堵塞空气的出入孔，以免灶具过热关机；
- 不要让液体进入电磁炉内部，防止水和食物从锅中溢出，不要用水冲洗电磁炉，不要用蒸汽清洁器清理电磁炉；
- 如果灶面开裂破损，应立即关机、切断电源。并且，不要触碰灶具内部的任何部件。
- 超过电磁炉的额定值、超限使用，电磁炉便无法可靠工作，甚至损坏。建议使用满功率工作，即调功装置置于最大档位，需使用小火加热时建议使用 3~5 档。
- 无意义地、频繁迅速地开关电磁灶是不允许的，这样作会缩短灶具的寿命，引起电路故障，一般关机到再次开机至少需间隔 3 秒钟时间。
- 电磁炉应定期清洁、维护和检修，让灶具一直处于安全完好的状态，以延长使用寿命。
- 电磁炉内有危险电压，用户不得擅自打开电磁灶，只能由经授权的人员打开
- 灶具报废时，由用户负责对其进行安全合适的处理，防止滥用。
- 锅底中心有一个拳头大小的位置火力不大，炒菜放油时要搅动油，以便让油均匀受热。
- 电磁炉的微晶玻璃、外壳、锅、桶、温锅、锅托不在保修范围之内

9.4 未经许可的改造及配件更换

对灶具的改造是不允许的，如你想对电磁炉作任何改变，请与厂方联系。为了安全，只能使用厂方认可的正品配件、备件。如使用其他来源的元件、配件。你将失去厂方的一切承诺和担保。

9.5 非正常使用

只有正常使用才能保证电磁炉工作的可靠性。超过电磁炉的额定值、超限使用，电磁炉便无法可靠工作，甚至损坏。

我司通用灶具不适于油炸食品，如需油炸食品请事先与我司销售部门协商。

10. 清洁保养

微晶陶瓷表面的清洁如同玻璃一样，不能使用有腐蚀性的或含有磨料的清洁剂，如烤架、

灶架喷雾剂，去污粉、除锈剂、抛光粉及粗糙的海绵等等。

需待微晶陶瓷表面温度降至不至烫伤皮肤时方可进行清洁工作。

污渍及清除方法：

污渍类型	清除方法
稍微有点脏，没有燃烧残留物	用湿布擦净，无需清洁剂。
粘着污物	用木制刮板刮除，然后用湿布抹净。
溅出沸水形成的水垢	用醋或专门的清洁剂清除。
防油滤网堵塞	用带清洗剂的温水浸泡后，然后用毛刷轻刷即可。
糖、含糖食物、塑料铝膜	趁污物尚有余温时，直接用木制刮刀把这些残留物彻底刮除，然后用清洁剂清洁。 注意：操作时防止烫伤。这些污物如不及时清除，微晶陶瓷面上也许会出现针孔。

清洁保养工作以外的其他维护、检修工作都必须由指定的服务机构进行。



不要让液体渗入电磁灶，不要用水冲洗电磁灶，不要用蒸汽清洁器清理电磁灶。

11. 定期维护

电磁炉应定期清洁、维护和检修，让灶具一直处于安全完好的状态，以延长使用寿命。

电磁炉整机配套的防油滤网至少每三月清洗一次。

电磁炉至少每年需由经授权的技术人员检查一次。



不得打开电磁灶，内有危险电压

电磁炉只能由经授权的人员打开。

12. 废弃处理

灶具报废时，由用户负责对其进行安全合适的处理，防止滥用。

没有合格证明，报废处理的灶具，不得继续使用。

灶具用常规器材制造，内部没有使用电池。

注：本使用说明书最终解释权归美得彼餐饮设备（青岛）有限公司所有，公司保留对包含在本使用说明书中的产品规格和内容做出更改的权利，恕不另行通知，特此说明。

Middleby Food Service Equipment (Qingdao) Co., Ltd
美得彼餐饮设备（青岛）有限公司

全国免费服务电话：**400-888-7577**

传真：**0086-532-86672003**

地址：山东省青岛市高新区锦暄路 1 号

邮编：**266100**