



落地式单缸煮面机

落地式27升大容量Induc单缸煮面机采用不锈钢材质，紧凑的结构设计可节约台面空间，美观大方的外观设计和可靠的性能表现尽显高端厨具的格调。安全可靠的限温器和电源总开关让用电更安全，防滑支脚让使用更放心，配备有放水阀让清洁更省心；可旋转发热管结构设计，利于缸底清洁，易操作；高品质不锈钢挂篮经久耐用，充分保障食品安全。每一台机器都配有可调温控器，精准的掌控烹饪水温，限温器可控制防干烧，两大功能完美的诠释烹饪的艺术。

本系列的产品适合意大利面、饺子、米粉、云吞和蔬菜等食物的烹制，是咖啡厅、茶餐厅、移动餐厅、酒店、茶楼和其他餐饮机构的完美之选。

产品特点

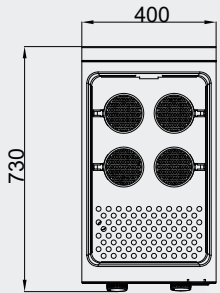
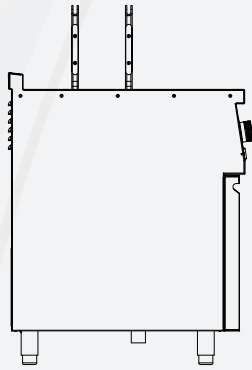
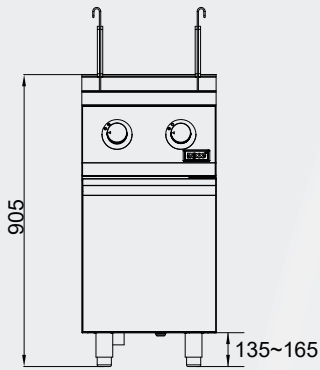
- 采用不锈钢材质
- 27升容量水槽
- 排水阀便于排水
- 不锈钢篮
- 高度可调防滑支脚，安全稳固
- 指示灯显示工作状态
- 具有防干烧保护功能的水位控制
- 可手动选择加水模式，自动补水设计
- 大口径排渣管道
- 可旋转发热管结构设计，利于缸底清洁
- 快速选择加热模式
- 配独立储物柜

落地式单缸煮面机



号XX01-302-01215

落地式单缸煮面机



INDUC
喜达客

产品型号	烹饪区域	电器参数	产品外形尺寸 (毫米/英寸)		
			宽度	深度	高度
IPC1-6-700	27升	220/380V 3N~ 50Hz 6.0KW 9.1A	400/15.7	730/28.7	905/35.6

以上所给尺寸只是作为参考。因为这是一个持续性产品改进的过程，所以美得彼公司拥有产品变更不另外通知的权利。本文件所包含的是保密信息，所有权归美得彼公司所有，未经明确书面授权不得以任何目的转载及翻译成其他文件。

美得彼餐饮设备(上海)有限公司

中国上海市闵行区沪闵路3888号1号楼105-109室

电话：021-3323 9898

传真：021-5483 3301